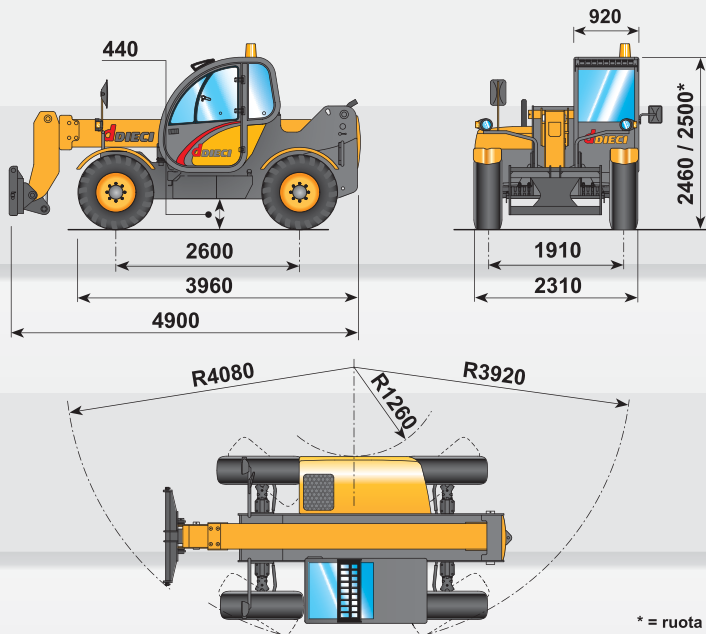


macchine edili ed agricole
d DIECI

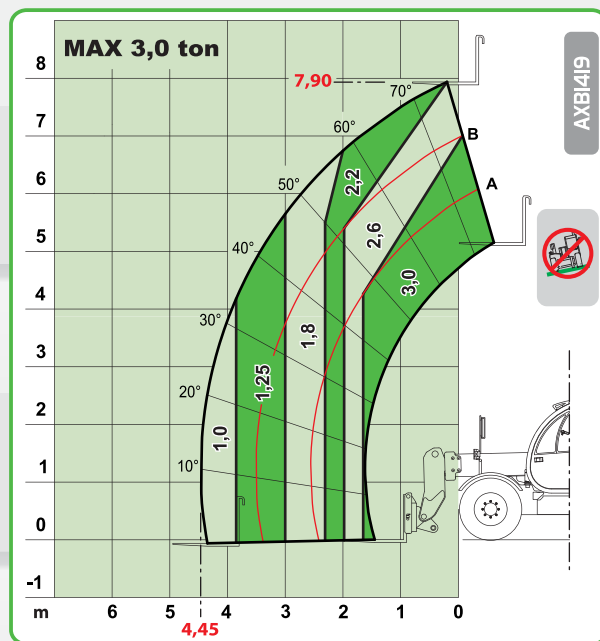


Agri Power 30.8

Agri Power 30.8



* = ruota 24"



PRESTAZIONI

Portata massima:..... 3.000 kg
 Portata a massima altezza su pneumatici:..... 2.600 kg
 Portata al massimo sbraccio su pneumatici:..... 1.000 kg
 Altezza massima sollevamento su pneumatici:..... 7,90 m
 Sbraccio massimo orizzontale:..... 4,45 m
 Sbraccio alla massima altezza:..... 0,30 m
 Angolo di brandeggio forche:..... 134°
 Forza di strappo:..... 5.700 daN
 Forza di traino:..... 7.300 daN
 Pendenza massima superabile:..... 40 %
 Peso totale a vuoto:..... 8.000 kg
 Velocità max:..... 30 km/h
 (a richiesta 40 km/h per TC e TA)



MOTORE

MOTORE IVECO NEF F4GE0454A - TC - 74 kW
 Potenza netta massima:..... 74 kW (102 cv) a 2300 giri/min
 Principio di funzione:..... quattro tempi diesel
 Numero e disposizione cilindri:..... 4, verticali in linea
 Cilindrata:..... 4485 cm³ -Turbo compressore
 Sistema di raffreddamento:..... liquido

MOTORE IVECO NEF F4GE0484C - TA - 94 kW
 Potenza netta massima:..... 94 kW (128 cv) a 2300 giri/min
 Principio di funzione:..... quattro tempi diesel
 Numero e disposizione cilindri:..... 4, verticali in linea
 Cilindrata:..... 4485 cm³ -Turbo compressore aftercooler
 Sistema di raffreddamento:..... liquido



TRASMISSIONE

Trasmissione:..... idrostatica con pompa a portata variabile
 Motore idraulico:..... a variazione automatica
 Inversione:..... elettro - idraulica
 Pedale inching per avanzamento controllato.
 Cambio a 2 velocità servocomandato.



RIFORMIMENTI (Litri)

Impianto idraulico (totale):..... 155
 Serbatoio gasolio:..... 105



IMPIANTO IDRAULICO

Pompa ad ingranaggi con portata a max. regime:..... 100 lt/1'
 Pressione max di esercizio:..... 230 bar
 Comando distributore con joystick:..... 3 in 1



DISPOSITIVI DI SERIE

Dispositivo antiribaltamento con blocco movimenti aggravanti.
 Presa idraulica per eventuali accessori su testa braccio.
 Cabina chiusa insonorizzata omologata ROPS - FOPS, con riscaldamento.
 Differenziale autobloccante ponte anteriore.



PONTI DIFFERENZIALI

Assali sterzanti:..... 2, con 4 riduttori epicicloidali
 Tipi di sterzata:..... 4 ruote / trasversale / 2 ruote
 Assale anteriore:..... rigido (a richiesta livellante)
 Assale posteriore:..... oscillante
 Frenatura di servizio:..... a bagno d'olio sulle 4 ruote
 con impianto idraulico sdoppiato e servofreno



PNEUMATICI

Pneumatici:..... 16/70x20"
 Alternativa:..... 16/70x24"



OPTIONAL E ACCESSORI

Optional e Accessori:..... vedi catalogo particolare.

I dati contenuti in questo stampato sono forniti a titolo indicativo; i modelli descritti sono suscettibili di modifiche, senza preavviso, da parte del costruttore, disegni e fotografie possono riferirsi a equipaggiamenti opzionali o ad allestimenti destinati ad altri paesi. Per ogni altra informazione, rivolgersi alla sede DIECI all'indirizzo a fondo scheda.