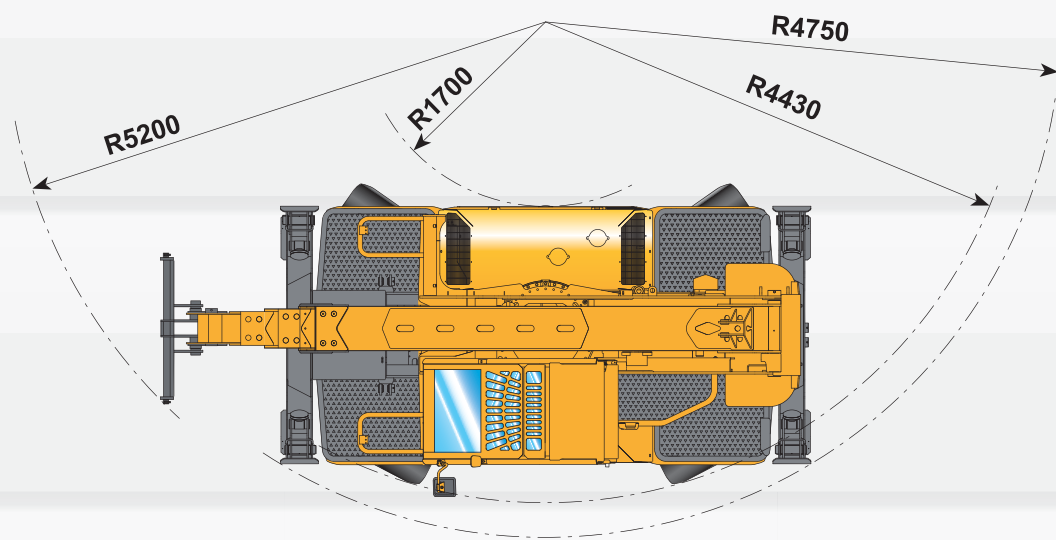
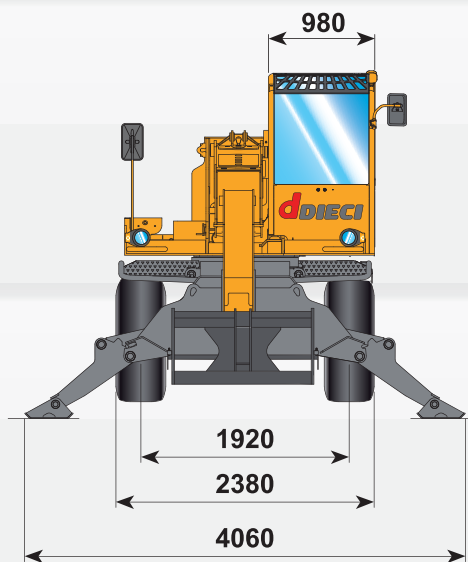
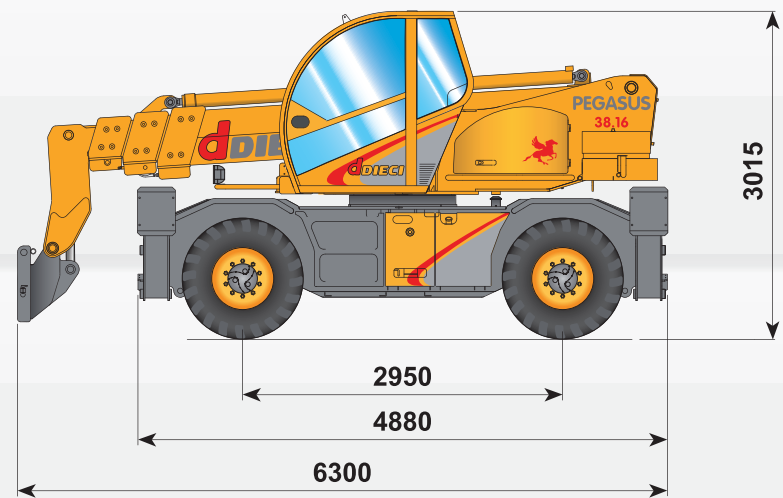


Pegasus 40.17



macchine edili ed agricole
d DIECI

Pegasus 40.17

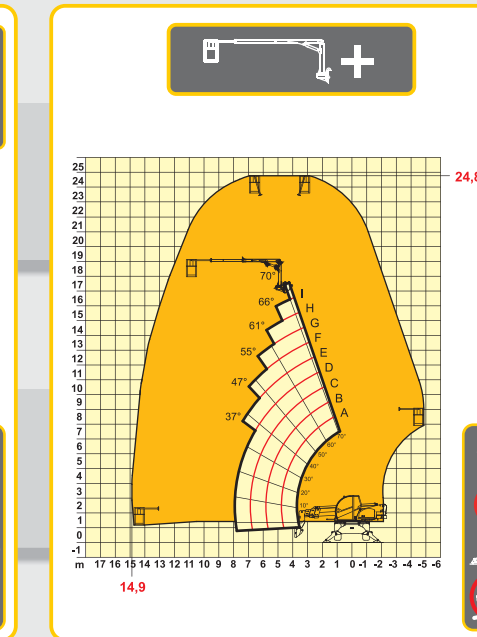
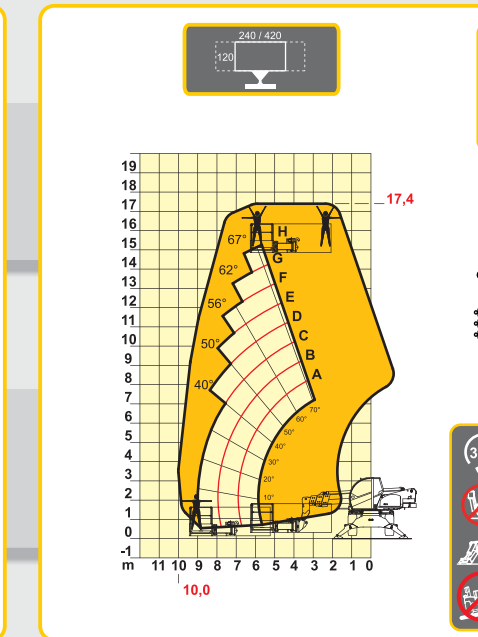
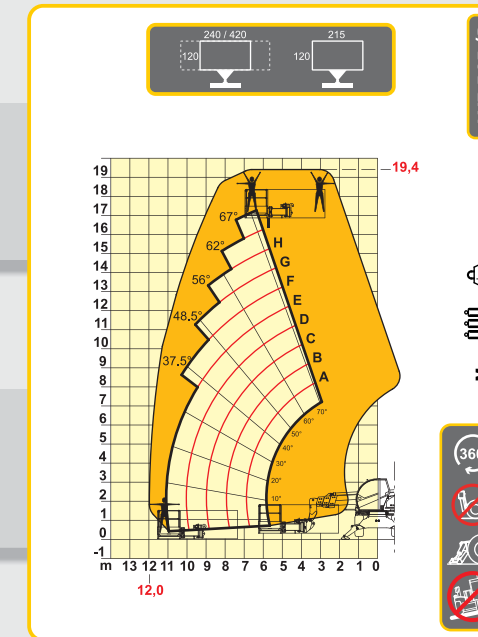
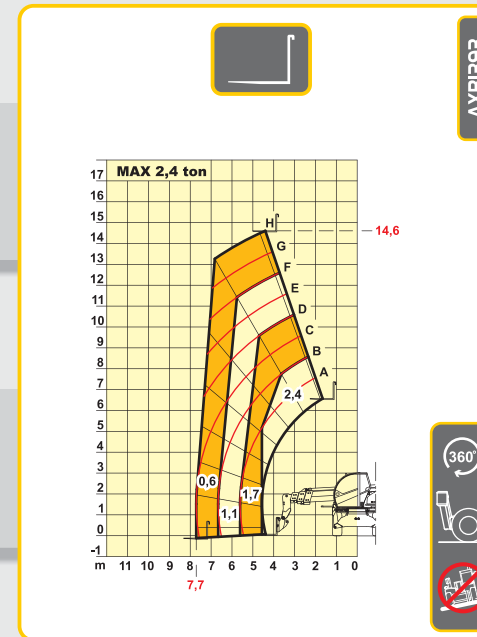
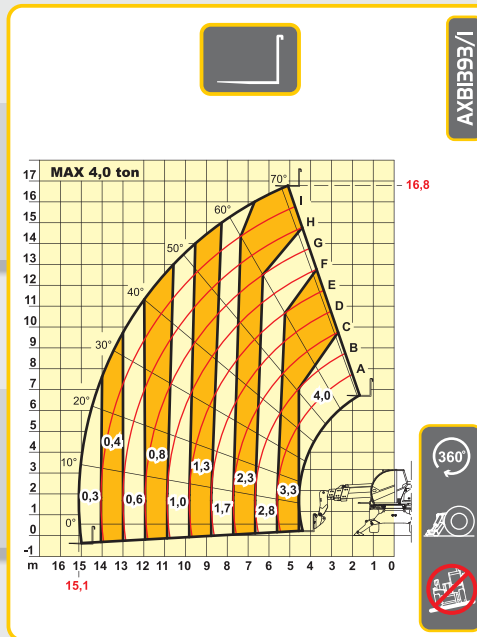
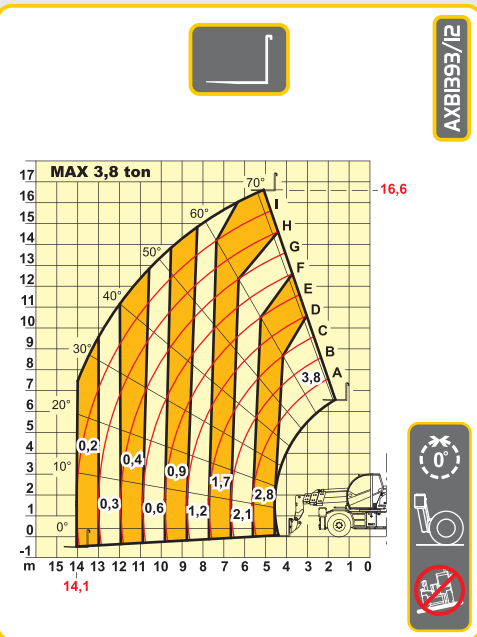


I dati contenuti in questo stampato sono forniti a titolo indicativo; i modelli descritti sono suscettibili di modifiche, senza preavviso, da parte del costruttore, disegni e fotografie possono riferirsi a equipaggiamenti opzionali o ad allestimenti destinati ad altri paesi. Per ogni altra informazione, rivolgersi alla sede DIECI all'indirizzo a fondo scheda.
The information contained in the present publication is only intended as an indication: the models described may be modified, without notice, by the manufacturer, drawings and photographs may refer to optional equipment or to particular specifications for other countries. For any further information, please contact DIECI headquarters at the address given below.

macchine edili ed agricole
d DIECI

DIECI S.r.l.
Via E. Majorana, 2-4 - 42027 Montecchio Emilia (RE)
Tel. +39 0522 869611 - Fax +39 0522 869744
www.dieci.com - mailbox@dieci.com

(Cod. AXE3123 - 11/2007 v0)



PRESTAZIONI

Portata massima:..... 4.000 kg
 Portata a massima altezza su stabilizzatori:..... 2.300 kg
 Portata a massima altezza su pneumatici:..... 1.700 kg
 Portata al massimo sbraccio su stabilizzatori:..... 300 kg
 Portata al massimo sbraccio su pneumatici:..... 200 kg
 Altezza massima sollevamento su stabilizzatori:..... 16,80 m
 Altezza massima sollevamento su pneumatici:..... 16,60 m
 Sbraccio massimo orizzontale:..... 15,10 m
 Sbraccio alla massima altezza:..... 5,10 m
 Angolo di brandeggio forche:..... 134°
 Forza di strappo:..... 5.700 daN
 Forza di traino:..... 9.000 daN
 Pendenza massima superabile:..... 40 %
 Peso totale a vuoto:..... 15.000 kg
 Velocità max:..... 40 km/h

TRASMISSIONE

Trasmissione:..... Idrostatica con pompa a portata variabile
 Motore idraulico:..... a variazione automatica
 Inversione:..... elettro - idraulica
 Pedale inching per avanzamento controllato.
 Cambio a 2 velocità servocomandato.

IMPIANTO IDRAULICO

Pompa ad ingranaggi doppia con sistema "Energy Saving"
 Portata a max. regime:..... 135 lt/1'
 Pressione max di esercizio:..... 230 bar
 Comando distributore con joystick:..... 5 in 1 proporzionale
 Movimenti contemporanei:..... 5
 Distributore proporzionale "Load Sensing" con "Flow Sharing".

PONTI DIFFERENZIALI

Assali sterzanti:..... 2, con riduttori epicicloidali
 Tipi di sterzata:..... 4 ruote / trasversale / 2 ruote
 Assale anteriore:..... livellante
 Assale posteriore:..... oscillante
 Frenatura di servizio:..... a bagno d'olio sulle 4 ruote
 con impianto idraulico sdoppiato e servofreno
 Frenatura di stazionamento ad azionamento negativo

MOTORE

PERKINS 1104D-ETA - 106 kW
 Potenza netta massima:..... 106 kW (144 cv) a 2200 giri/min.
 Principio di funzione:..... quattro tempi diesel, Common-Rail
 Numero e disposizione cilindri:..... 4, verticali in linea
 Cilindrata:..... 4399 cm³ - turbo compressore aftercooler
 Sistema di raffreddamento:..... liquido
 Consumo specifico orario (2.200 giri/min):..... 230 g/kWh
 Acceleratore elettronico.
 Acceleratore manuale.
 Preriscaldatore aria per climi freddi.

RIFORMIMENTI (Litri)

Impianto idraulico (totale):..... 270
 Serbatoio gasolio:..... 180

DISPOSITIVI DI SERIE

Dispositivo antiribaltamento con blocco movimenti aggravanti.
 Rotazione continua a 360° della torretta.
 Blocco oscillazione ponte posteriore.
 Presa idraulica per eventuali accessori su testa braccio.
 Cabina chiusa insonorizzata omologata ROPS-FOPS, con riscaldamento e tettuccio apribile.
 Piedi stabilizzatori con movimento a joystick.
 Sedile lusso Grammer.
 Filtro aria alta efficienza con cicloni.
 Assale posteriore autobloccante (Limited Slip)

OPTIONAL E ACCESSORI

A/C; Riscaldatore Webasto; Tachimetro digitale; Scaldiglie
 Acqua; Sospensione pneumatica sedile; Faro su testa-braccio;
 Attacco rapido per accessori; Autoradio; Antifurto; Protezione vetro; livellamento trasversale su ruote e altri...
 (Per ulteriori personalizzazioni richiedere al concessionario di zona)

PNEUMATICI

Pneumatici:..... 18x19,5" (industriale)
 Alternativa:..... 18x19,5" (agricolo)

LEGENDASIMBOLI

