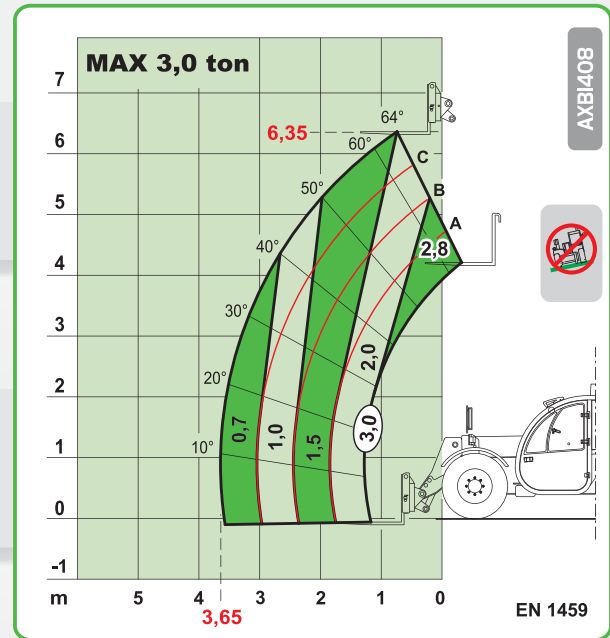
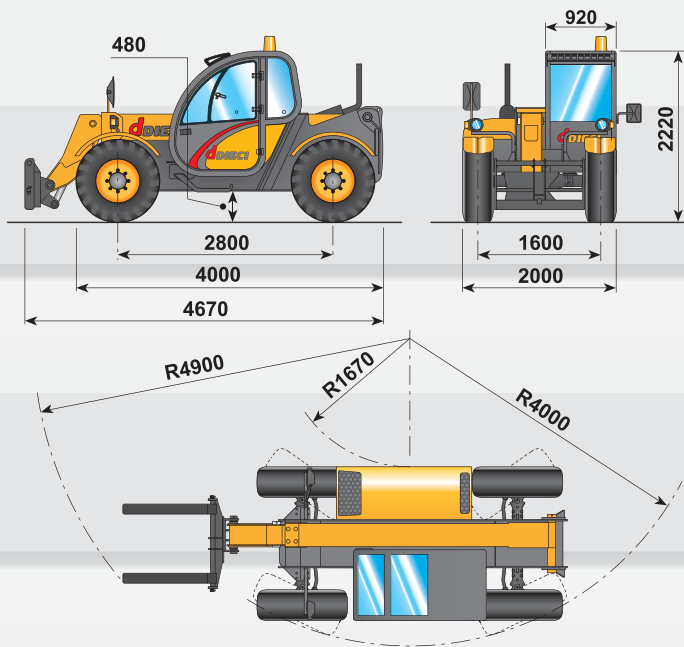


macchine edili ed agricole  
**d DIECI**

# Agri Farmer 30.7



# Agri Farmer 30.7



## PRESTAZIONI

Portata massima:.....	3.000 kg
Portata a massima altezza su pneumatici:.....	2.000 kg
Portata al massimo sbraccio su pneumatici:.....	700 kg
Altezza massima sollevamento su pneumatici:.....	6,35 m
Sbraccio massimo orizzontale:.....	3,65 m
Sbraccio alla massima altezza:.....	0,80 m
Angolo di brandeggio forche:.....	130°
Forza di strappo:.....	5.700 daN
Forza di traino:.....	7.300 daN
Pendenza massima superabile:.....	40 %
Peso totale a vuoto: .....	6.000 kg
Velocità max:.....	35 km/h



## TRASMISSIONE

Trasmissione:..... idrostatica con pompa a portata variabile  
 Motore idraulico:..... a variazione automatica  
 Inversione:..... elettro - idraulica  
 Pedale inching per avanzamento controllato.  
 Cambio a 2 velocità servocomandato.



## IMPIANTO IDRAULICO

Pompa ad ingranaggi con portata a max. regime:..... 88 lt/1'  
 Pressione max di esercizio:..... 230 bar  
 Comando distributore con joystick:..... 3 in 1



## PONTI DIFFERENZIALI

Assali sterzanti:..... 2, con riduttori epicicloidali  
 Tipi di sterzata:..... 4 ruote / trasversale / 2 ruote  
 Assale anteriore:..... rigido  
 Assale posteriore:..... oscillante  
 Frenatura di servizio:..... a bagno d'olio sull' asse anteriore.  
 Frenatura di stazionamento:..... ad azionamento negativo.



## OPTIONAL E ACCESSORI

Optional e Accessori:..... vedi catalogo particolare



## MOTORE

MOTORE IVECO NEF F4GE0454A - TC - 74 kW  
 Potenza netta massima:..... 74 kW (102 cv) a 2300 giri/min  
 Principio di funzione:..... quattro tempi diesel  
 Numero e disposizione cilindri:..... 4, verticali in linea  
 Cilindrata:..... 4485 cm<sup>3</sup> - Turbo compressore  
 Sistema di raffreddamento:..... liquido



## RIFORMIMENTI (Litri)

Impianto idraulico (totale):..... 130  
 Serbatoio gasolio:..... 60



## DISPOSITIVI DI SERIE

Dispositivo antibaltonamento con blocco movimenti aggravanti.  
 Presa idraulica per eventuali accessori su testa braccio.  
 Cabina chiusa insonorizzata omologata ROPS - FOPS, con riscaldamento.  
 Differenziale autobloccante ponte anteriore (limited slip 45%).



## PNEUMATICI

Pneumatici:..... 16/70x20"



## CAPACITA' DI TRAINO (a richiesta)

Rimorchio non frenato:..... 3 ton  
 Frenatura meccanica:..... 5 ton  
 Frenatura idraulica/pneumatica:..... 17 ton

I dati contenuti in questo stampato sono forniti a titolo indicativo; i modelli descritti sono suscettibili di modifiche, senza preavviso, da parte del costruttore, disegni e fotografie possono riferirsi a equipaggiamenti opzionali o ad allestimenti destinati ad altri paesi. Per ogni altra informazione, rivolgersi alla sede DIECI all'indirizzo a fondo scheda.