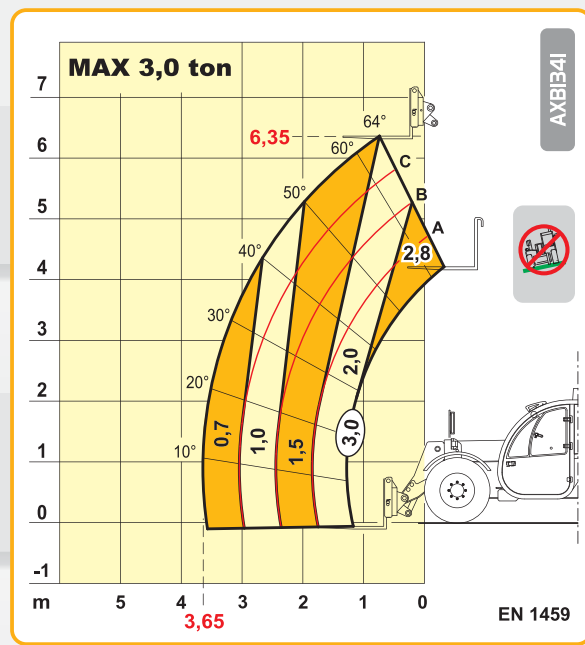
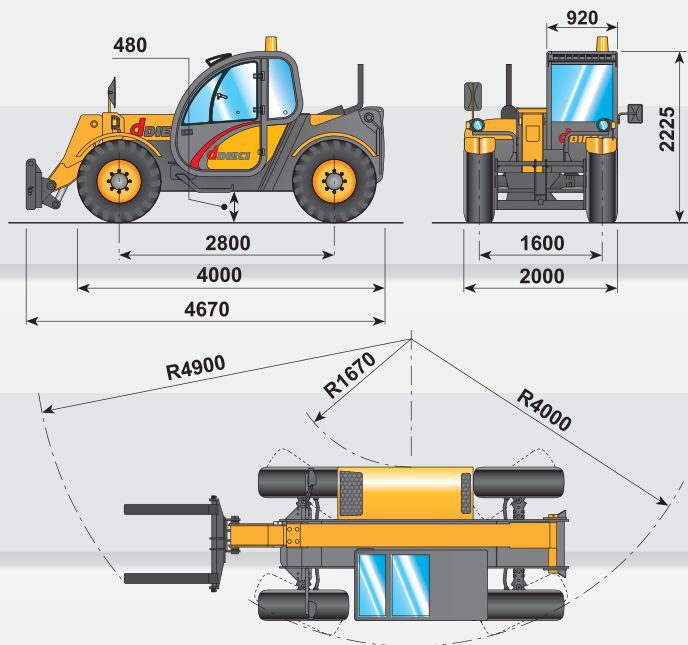


macchine edili ed agricole
d DIECI
S.r.l.



Dedalus 30.7

Dedalus 30.7



PRESTAZIONI

Portata massima:..... 3.000 kg
 Portata a massima altezza su pneumatici:..... 2.000 kg
 Portata al massimo sbraccio su pneumatici:..... 700 kg
 Altezza massima sollevamento su pneumatici:..... 6,35 m
 Sbraccio massimo orizzontale:..... 3,65 m
 Sbraccio alla massima altezza:..... 0,80 m
 Angolo di brandeggio forche:..... 130°
 Forza di strappo:..... 5.700 daN
 Forza di traino:..... 7.300 daN
 Pendenza massima superabile:..... 40 %
 Peso totale a vuoto: 6.000 kg
 Velocità max:..... 35 km/h



MOTORE

MOTORE IVECO NEF F4GE0404A - NA - 60 kW
 Potenza netta massima:..... 60 kW (82 cv) a 2300 giri/min
 Principio di funzione:..... quattro tempi diesel
 Numero e disposizione cilindri:..... 4, verticali in linea
 Cilindrata:..... 4485 cm³ - aspirato
 Sistema di raffreddamento:..... liquido

MOTORE IVECO NEF F4GE0454A - TC - 74 kW
 Potenza netta massima:..... 74 kW (102 cv) a 2300 giri/min
 Principio di funzione:..... quattro tempi diesel
 Numero e disposizione cilindri:..... 4, verticali in linea
 Cilindrata:..... 4485 cm³ - Turbo compressore
 Sistema di raffreddamento:..... liquido



TRASMISSIONE

Trasmissione:..... idrostatica con pompa a portata variabile
 Motore idraulico:..... a variazione automatica
 Inversione:..... elettro - idraulica
 Pedale inching per avanzamento controllato.
 Cambio a 2 velocità servocomandato.



RIFORMIMENTI (Litri)

Impianto idraulico (totale):..... 130
 Serbatoio gasolio:..... 60



IMPIANTO IDRAULICO

Pompa ad ingranaggi con portata a max. regime:..... 88 lt/1'
 Pressione max di esercizio:..... 230 bar
 Comando distributore con joystick:..... 3 in 1



DISPOSITIVI DI SERIE

Dispositivo antiribaltamento con blocco movimenti aggravanti.
 Presa idraulica per eventuali accessori su testa braccio.
 Cabina chiusa insonorizzata omologata ROPS - FOPS, con riscaldamento.
 Differenziale autobloccante ponte anteriore (limited slip 45%).



PONTI DIFFERENZIALI

Assali sterzanti:..... 2, con riduttori epicicloidali
 Tipi di sterzata:..... 4 ruote / trasversale / 2 ruote
 Assale anteriore:..... rigido
 Assale posteriore:..... oscillante
 Frenatura di servizio:..... a bagno d'olio sull' asse anteriore.
 Frenatura di stazionamento:..... ad azionamento negativo.



PNEUMATICI

Pneumatici:..... 405/70x20"



OPTIONAL E ACCESSORI

Optional e Accessori:..... vedi catalogo particolare

I dati contenuti in questo stampato sono forniti a titolo indicativo; i modelli descritti sono suscettibili di modifiche, senza preavviso, da parte del costruttore, disegni e fotografie possono riferirsi a equipaggiamenti opzionali o ad allestimenti destinati ad altri paesi. Per ogni altra informazione, rivolgersi alla sede DIECI all'indirizzo a fondo scheda.