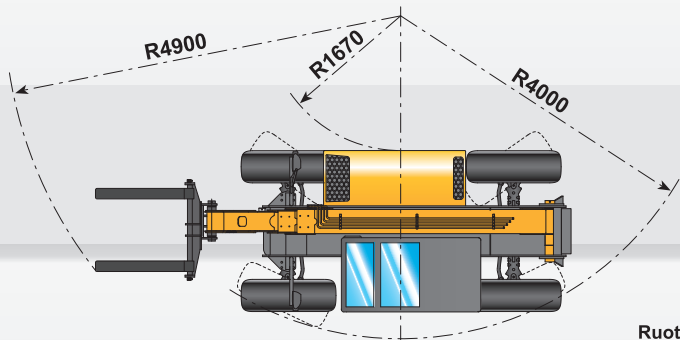
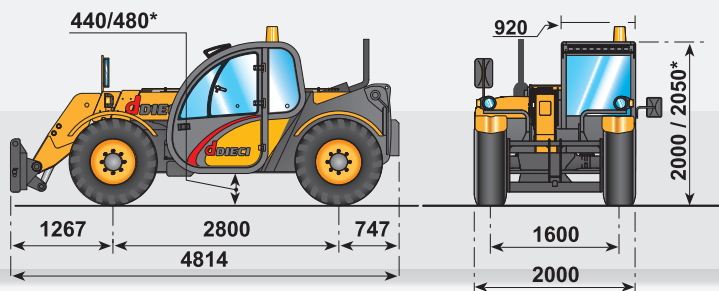


d **DIECI**
macchine edili ed agricole
S.r.l.

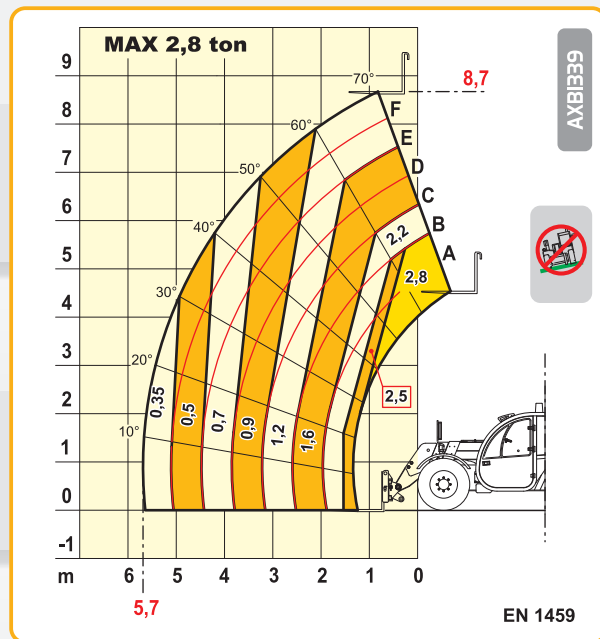


Dedalus 28.9

Dedalus 28.9



Ruote da 20"



PRESTAZIONI

Portata massima:	2.800 kg
Portata a massima altezza su pneumatici:	1.200 kg
Portata al massimo sbraccio su pneumatici:	350 kg
Altezza massima sollevamento su pneumatici:	8,70 m
Sbraccio massimo orizzontale:	5,70 m
Sbraccio alla massima altezza:	0,80 m
Angolo di brandeggio forche:	130°
Forza di strappo:	5.700 daN
Forza di traino:	7.300 daN
Pendenza massima superabile:	40 %
Peso totale a vuoto:	6.150 kg
Velocità max:	35 km/h



MOTORE

MOTORE IVECO NEF F4GE0404A - NA - 60 kW
 Potenza netta massima: 60 kW (82 cv) a 2300 giri/min
 Principio di funzione: quattro tempi diesel
 Numero e disposizione cilindri: 4, verticali in linea
 Cilindrata: 4485 cm³ - aspirato
 Sistema di raffreddamento: liquido

MOTORE IVECO NEF F4GE0454A - TC - 74 kW
 Potenza netta massima: 74 kW (102 cv) a 2300 giri/min
 Principio di funzione: quattro tempi diesel
 Numero e disposizione cilindri: 4, verticali in linea
 Cilindrata: 4485 cm³ - Turbo compressore
 Sistema di raffreddamento: liquido



TRASMISSIONE

Trasmissione: idrostatica con pompa a portata variabile
 Motore idraulico: a variazione automatica
 Inversione: elettro - idraulica
 Pedale inching per avanzamento controllato.
 Cambio a 2 velocità servocomandato.



RIFORMIMENTI (Litri)

Impianto idraulico (totale): 130
 Serbatoio gasolio: 60



IMPIANTO IDRAULICO

Pompa ad ingranaggi con portata a max. regime: 88 lt/1'
 Pressione max di esercizio: 230 bar
 Comando distributore con joystick: 3 in 1



DISPOSITIVI DI SERIE

Dispositivo antiribaltamento con blocco movimenti aggravanti.
 Presa idraulica per eventuali accessori su testa braccio.
 Cabina chiusa insonorizzata omologata ROPS - FOPS, con riscaldamento.
 Differenziale anteriore autobloccante (limited slip 45%).



PONTI DIFFERENZIALI

Assali sterzanti: 2, con riduttori epicicloidali
 Tipi di sterzata: 4 ruote / trasversale / 2 ruote
 Assale anteriore: rigido
 Assale posteriore: oscillante
 Frenatura di servizio: a bagno d'olio sull' asse anteriore.
 Frenatura di stazionamento: ad azionamento negativo.



PNEUMATICI

Pneumatici: 12.5x18"
 Alternativa: 16/70x20"



OPTIONAL E ACCESSORI

Optional e Accessori: vedi catalogo particolare

I dati contenuti in questo stampato sono forniti a titolo indicativo; i modelli descritti sono suscettibili di modifiche, senza preavviso, da parte del costruttore, disegni e fotografie possono riferirsi a equipaggiamenti opzionali o ad allestimenti destinati ad altri paesi. Per ogni altra informazione, rivolgersi alla sede DIECI all'indirizzo a fondo scheda.