

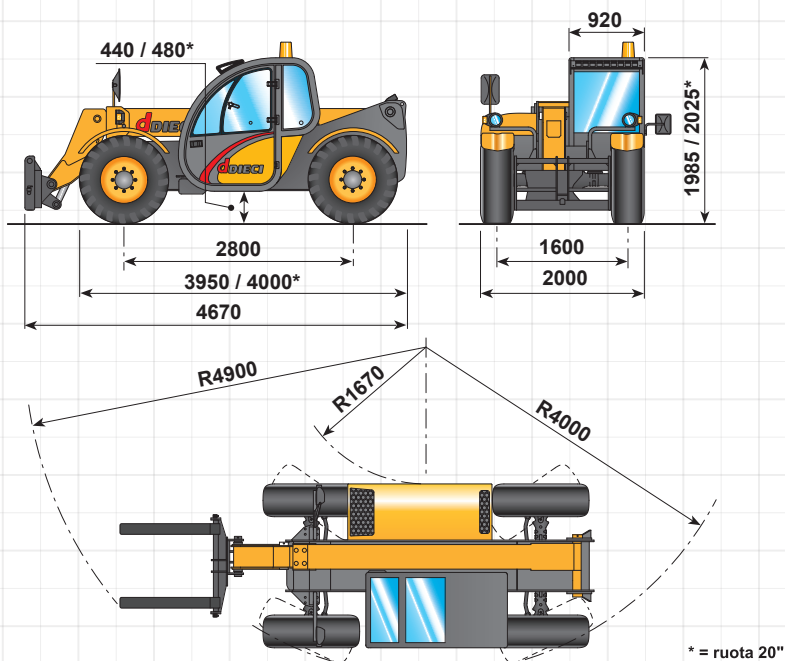
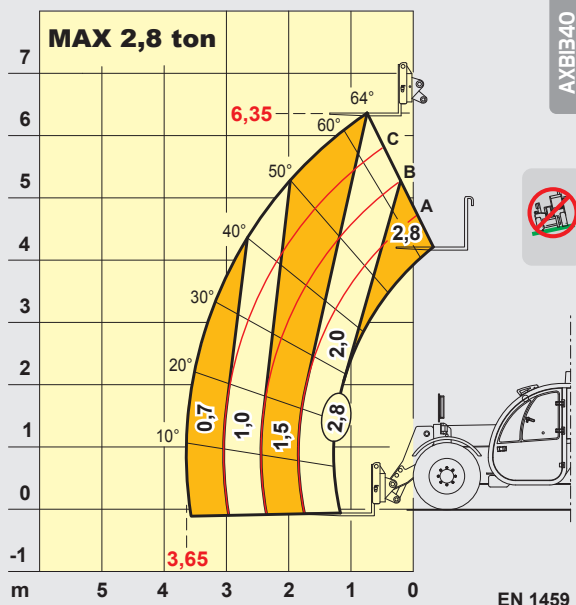
# Dedalus

28.7



*macchine edili ed agricole*  
S.r.l.  
**d DIECI**

# Dedalus 28.7



## PRESTAZIONI

Portata massima:	2.800 kg
Portata a massima altezza su pneumatici:	2.000 kg
Portata al massimo sbraccio su pneumatici:	700 kg
Altezza massima sollevamento su pneumatici:	6,35 m
Sbraccio massimo orizzontale:	3,65 m
Sbraccio alla massima altezza:	0,80 m
Angolo di brandeggio forche:	130°
Forza di strappo:	5.700 daN
Forza di traino:	7.300 daN
Pendenza massima superabile:	40 %
Peso totale a vuoto:	6.000 kg
Velocità max:	40 km/h



## TRASMISSIONE

Trasmissione: idrostatica con pompa a portata variabile  
 Motore idraulico: a variazione automatica  
 Inversione: elettro - idraulica  
 Pedale inching per avanzamento controllato.  
 Cambio a 2 velocità servocomandato.



## IMPIANTO IDRAULICO

Pompa ad ingranaggi con portata a max. regime: 88 lt/1'  
 Pressione max di esercizio: 230 bar  
 Comando distributore con joystick: 3 in 1



## PONTI DIFFERENZIALI

Assali sterzanti: 2, con riduttori epicicloidali  
 Tipi di sterzata: 4 ruote / trasversale / 2 ruote  
 Assale anteriore: rigido  
 Assale posteriore: oscillante  
 Frenatura di servizio: a bagno d'olio sull' asse anteriore.  
 Frenatura di stazionamento: ad azionamento negativo.



## MOTORE

MOTORE IVECO NEF F4GE0404A - NA - 60 kW  
 Potenza netta massima: 60 kW (82 cv) a 2300 giri/min  
 Principio di funzione: quattro tempi diesel  
 Numero e disposizione cilindri: 4, verticali in linea  
 Cilindrata: 4485 cm<sup>3</sup> - aspirato  
 Sistema di raffreddamento: liquido

MOTORE IVECO NEF F4GE0454A - TC - 74 kW  
 Potenza netta massima: 74 kW (102 cv) a 2300 giri/min  
 Principio di funzione: quattro tempi diesel  
 Numero e disposizione cilindri: 4, verticali in linea  
 Cilindrata: 4485 cm<sup>3</sup> - Turbo compressore  
 Sistema di raffreddamento: liquido



## RIFORMIMENTI (Litri)

Impianto idraulico (totale): 130  
 Serbatoio gasolio: 60



## DISPOSITIVI DI SERIE

Dispositivo antiribaltamento con blocco movimenti aggravanti.  
 Presa idraulica per eventuali accessori su testa braccio.  
 Cabina chiusa insonorizzata omologata ROPS - FOPS, con riscaldamento.  
 Differenziale anteriore autobloccante (limited slip 45%).



## PNEUMATICI

Pneumatici: 12,5x18"  
 Alternativa: 405/70x20"



## OPTIONAL E ACCESSORI

Optional e Accessori: vedi catalogo particolare

I dati contenuti in questo stampato sono forniti a titolo indicativo; i modelli descritti sono suscettibili di modifiche, senza preavviso, da parte del costruttore, disegni e fotografie possono riferirsi a equipaggiamenti opzionali o ad allestimenti destinati ad altri paesi. Per ogni altra informazione, rivolgersi alla sede DIECI all'indirizzo a fondo scheda.

(Cod. AXE3073 - 06/2004 v2 - ITA)

DIECI S.r.l.  
 Via E. Majorana, 2/4 - 42027 Montecchio Emilia (RE)  
 Tel. +39 0522 869611 - Fax +39 0522 869744  
 www.dieci.com - mailbox@dieci.com

macchine edili ed agricole  
**d DIECI**  
 S.r.l.