

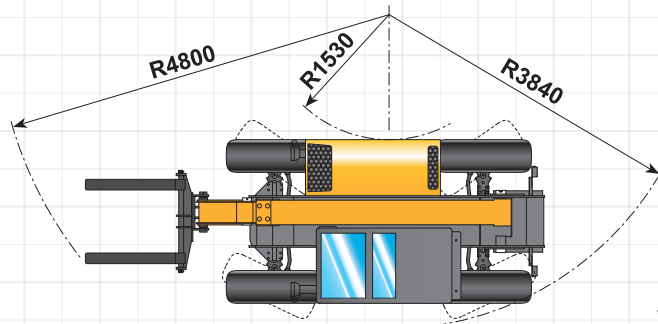
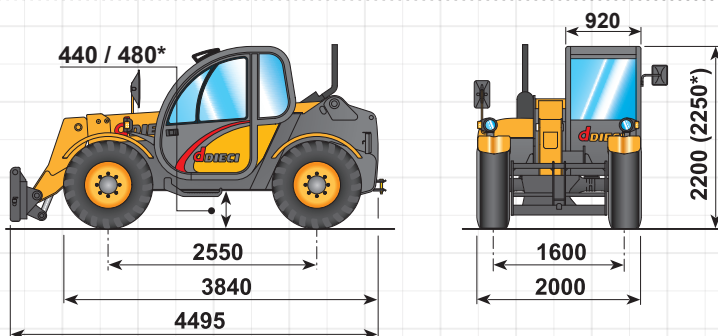
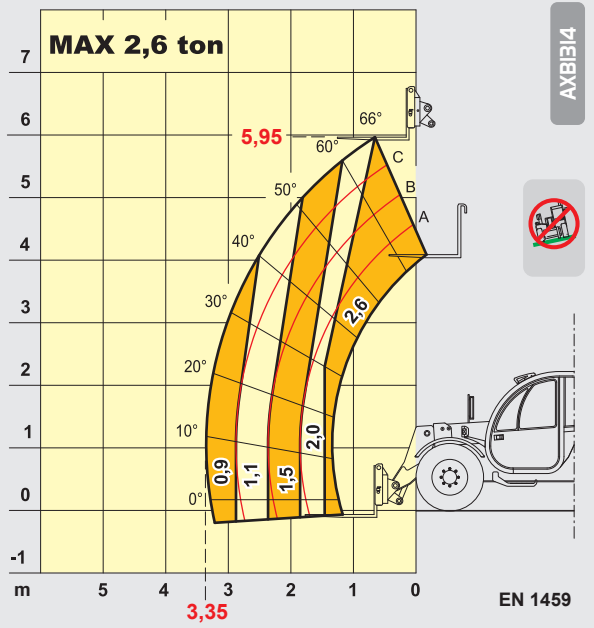
Dedalus

26.6



macchine edili ed agricole
S.r.l.
d DIECI

Dedalus 26.6



PRESTAZIONI

| | |
|---|-----------|
| Portata massima: | 2.600 kg |
| Portata a massima altezza su pneumatici: | 2.600 kg |
| Portata al massimo sbraccio su pneumatici: | 900 kg |
| Altezza massima sollevamento su pneumatici: | 5,95 m |
| Sbraccio massimo orizzontale: | 3,35 m |
| Sbraccio alla massima altezza: | 0,66 m |
| Angolo di brandeggio forche: | 134° |
| Forza di strappo: | 5.700 daN |
| Forza di traino: | 7.300 daN |
| Pendenza massima superabile: | 40 % |
| Peso totale a vuoto: | 5.800 kg |
| Velocità max: | 40 km/h |



TRASMISSIONE

Trasmissione: idrostatica con pompa a portata variabile
 Motore idraulico: a variazione automatica
 Inversione: elettro - idraulica
 Pedale inching per avanzamento controllato.
 Cambio a 2 velocità servocomandato.



IMPIANTO IDRAULICO

Pompa ad ingranaggi con portata a max. regime: 88 lt/1'
 Pressione max di esercizio: 230 bar
 Comando distributore con joystick: 3 in 1



PONTI DIFFERENZIALI

Assali sterzanti: 2, con riduttori epicicloidali
 Tipi di sterzata: 4 ruote / trasversale / 2 ruote
 Assale anteriore: rigido
 Assale posteriore: oscillante
 Frenatura di servizio: a bagno d'olio sull' asse anteriore.
 Frenatura di stazionamento: ad azionamento negativo.



MOTORE

MOTORE IVECO NEF F4GE0404A - NA - 60 kW
 Potenza netta massima: 60 kW (82 cv) a 2300 giri/min
 Principio di funzione: quattro tempi diesel
 Numero e disposizione cilindri: 4, verticali in linea
 Cilindrata: 4485 cm³ - aspirato
 Sistema di raffreddamento: liquido

MOTORE IVECO NEF F4GE0454A - TC - 74 kW
 Potenza netta massima: 74 kW (102 cv) a 2300 giri/min
 Principio di funzione: quattro tempi diesel
 Numero e disposizione cilindri: 4, verticali in linea
 Cilindrata: 4485 cm³ - Turbo compressore
 Sistema di raffreddamento: liquido



RIFORMIMENTI (Litri)

Impianto idraulico (totale): 130
 Serbatoio gasolio: 60



DISPOSITIVI DI SERIE

Dispositivo antibaltamento con blocco movimenti aggravanti.
 Presa idraulica per eventuali accessori su testa braccio.
 Cabina chiusa insonorizzata omologata ROPS - FOPS, con riscaldamento.
 Differenziale anteriore autobloccante (limited slip 45%).



PNEUMATICI

Pneumatici: 12,5x18"
 Alternativa: 16/70x20"



OPTIONAL E ACCESSORI

Optional e Accessori: vedi catalogo particolare

I dati contenuti in questo stampato sono forniti a titolo indicativo; i modelli descritti sono suscettibili di modifiche, senza preavviso, da parte del costruttore, disegni e fotografie possono riferirsi a equipaggiamenti opzionali o ad allestimenti destinati ad altri paesi. Per ogni altra informazione, rivolgersi alla sede DIECI all'indirizzo a fondo scheda.

(Cod. AXE3072 - 06/2004 v2 - ITA)

DIECI S.r.l.
 Via E. Majorana, 2/4 - 42027 Montecchio Emilia (RE)
 Tel. +39 0522 869611 - Fax +39 0522 869744
 www.dieci.com - mailbox@dieci.com

macchine edili ed agricole
d DIECI
 S.r.l.